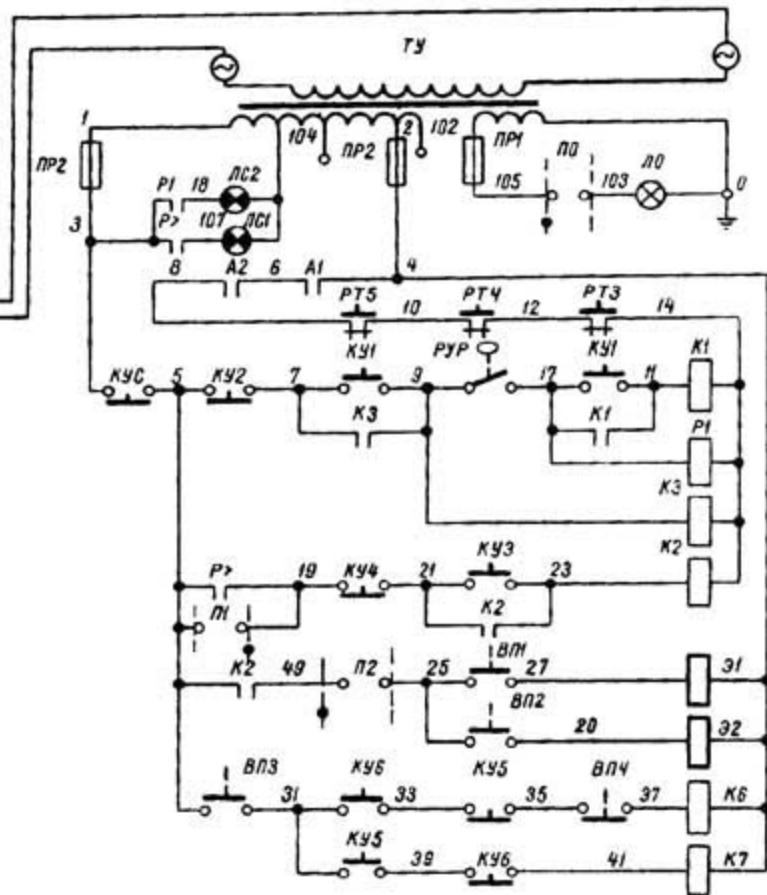
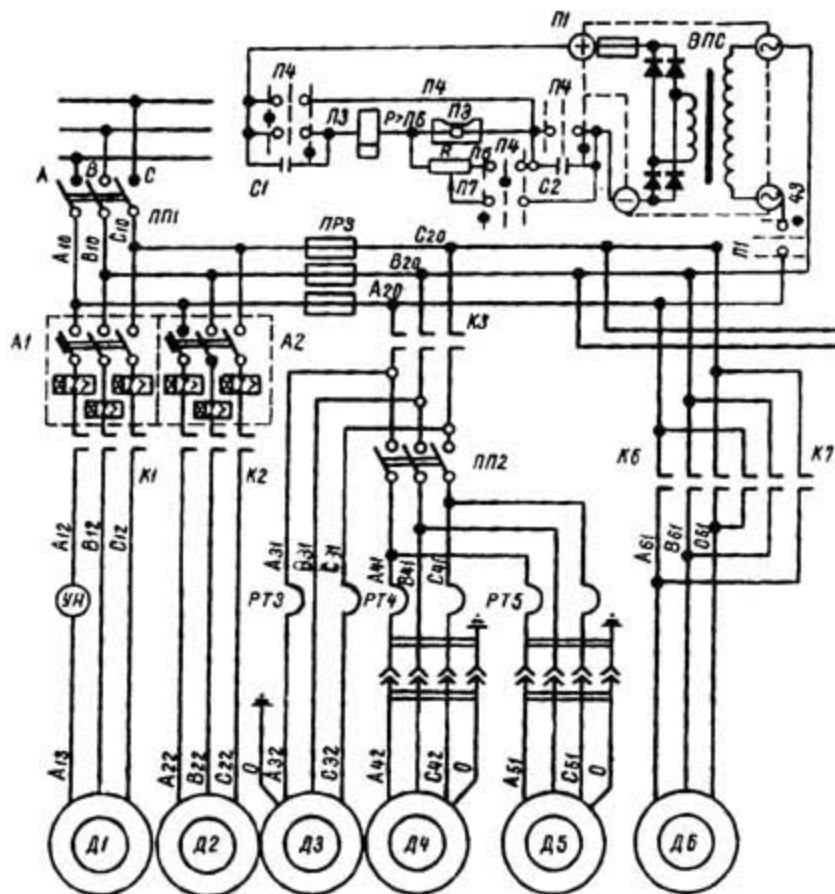


Рис. 65. Кинематическая схема и механизм вертикальной подачи станка модели 3B722



Диаграммы работы выключателей и переключателей схемы

Переключатель П1 электромагнитной плиты

Номер контакта переключателя	Номер провода по схеме	I	O
I-2	5-I9	-	X
3-4	A20-43	X	-

Переключатель вертикальной подачи П2

Номер контакта переключателя	Номер провода по схеме	I	O
I-2	49-25	X	-
3-4	свободный	-	X

Выключатель освещения ЛО

Номер контакта выключателя	Номер провода по схеме	I	O
I-2	I03-I05	X	-
3-4	свободный	-	X